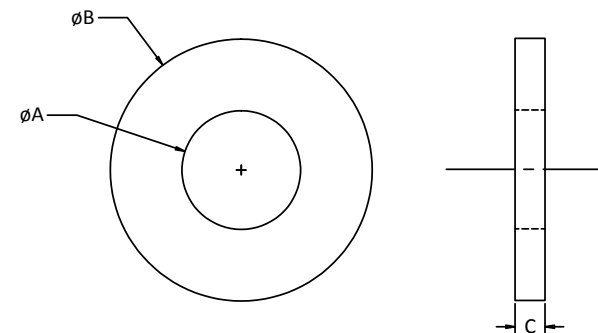


WASHERS

Plain Washer

Nominal Washer Size		ID			OD			Thickness		
		Basic	Max	Min	Basic	Max	Min	Basic	Max	Min
		A			B			C		
1/4	N	0.281	0.296	0.276	0.625	0.640	0.620	0.065	0.080	0.051
	W	0.312	0.327	0.307	0.734	0.749	0.727	0.065	0.080	0.051
5/16	N	0.344	0.359	0.339	0.688	0.703	0.681	0.065	0.080	0.051
	W	0.375	0.390	0.370	0.875	0.905	0.868	0.083	0.104	0.064
3/8	N	0.406	0.421	0.401	0.812	0.827	0.805	0.065	0.080	0.051
	W	0.438	0.453	0.433	1.000	1.030	0.993	0.083	0.104	0.064
7/16	N	0.469	0.484	0.464	0.922	0.937	0.915	0.065	0.080	0.051
	W	0.500	0.515	0.495	1.250	1.280	1.243	0.083	0.104	0.064
1/2	N	0.531	0.546	0.526	1.062	1.092	1.055	0.095	0.121	0.074
	W	0.562	0.577	0.557	1.375	1.405	1.368	0.109	0.132	0.086
9/16	N	0.594	0.609	0.589	1.156	1.186	1.149	0.095	0.121	0.074
	W	0.625	0.640	0.620	1.469	1.499	1.462	0.109	0.132	0.086
5/8	N	0.656	0.686	0.649	1.312	1.342	1.305	0.095	0.121	0.074
	W	0.688	0.718	0.681	1.750	1.780	1.743	0.134	0.160	0.108
3/4	N	0.812	0.842	0.805	1.469	1.499	1.462	0.134	0.160	0.108
	W	0.812	0.842	0.805	2.000	2.030	1.993	0.148	0.177	0.122
7/8	N	0.938	0.968	0.931	1.750	1.780	1.743	0.134	0.160	0.108
	W	0.938	0.968	0.931	2.250	2.280	2.243	0.165	0.192	0.136
1	N	1.062	1.092	1.055	2.000	2.030	1.993	0.134	0.160	0.108
	W	1.062	1.092	1.055	2.500	2.530	2.493	0.165	0.192	0.136
1 1/8	N	1.250	1.280	1.243	2.250	2.280	2.243	0.134	0.160	0.108
	W	1.250	1.280	1.243	2.750	2.780	2.743	0.165	0.192	0.136
1 1/4	N	1.375	1.405	1.368	2.500	2.530	2.493	0.165	0.192	0.136
	W	1.375	1.405	1.368	3.000	3.030	2.993	0.165	0.192	0.136
1 3/8	N	1.500	1.530	1.493	2.750	2.780	2.743	0.165	0.192	0.136
	W	1.500	1.545	1.490	3.250	3.295	3.240	0.180	0.231	0.153
1 1/2	N	1.625	1.655	1.618	3.000	3.030	2.993	0.165	0.192	0.136
	W	1.625	1.670	1.615	3.500	3.545	3.490	0.180	0.213	0.153
1 5/8		1.750	1.795	1.740	3.750	3.795	3.740	0.180	0.213	0.153
1 3/4		1.875	1.920	1.865	4.000	4.045	3.990	0.180	0.213	0.153
1 7/8		2.000	2.045	1.990	4.250	4.295	4.240	0.180	0.213	0.153
2		2.125	2.170	2.115	4.500	4.545	4.490	0.180	0.213	0.153
2 1/4		2.375	2.420	2.365	4.750	4.795	4.740	0.220	0.248	0.193
2 1/2		2.625	2.670	2.615	5.000	5.045	4.990	0.238	0.280	0.210
2 3/4		2.875	2.940	2.865	5.250	5.315	5.240	0.259	0.310	0.228
3		3.125	3.190	3.115	5.500	5.565	5.490	0.284	0.327	0.249

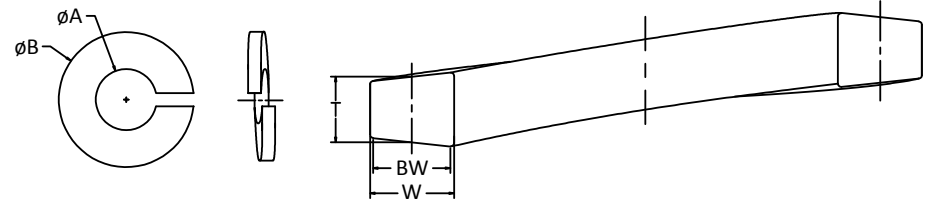


Lock Washer



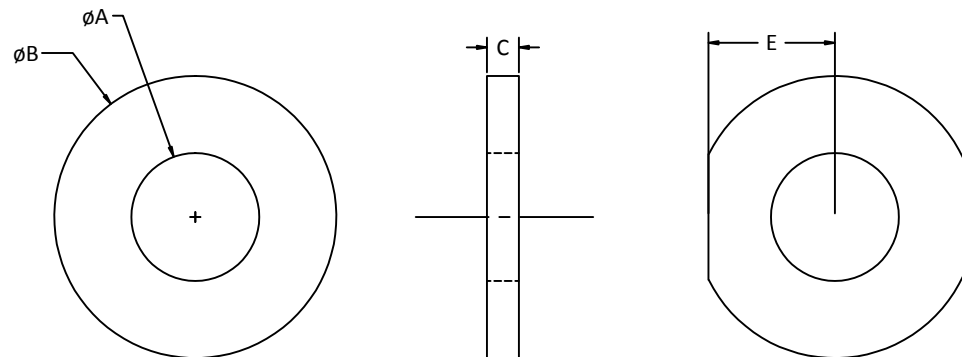
Sealing Global - Servicing Local

Nominal Washer Size	ID		OD	Mean Section Thickness	Section Width	Bearing Width
	Max	Min		Max	Min	Min
	A		B	T	W	BW
No. 2 (0.086)	0.094	0.088	0.172	0.020	0.035	0.024
No. 3 (0.099)	0.107	0.101	0.195	0.025	0.040	0.028
No. 4 (0.112)	0.120	0.114	0.209	0.025	0.040	0.028
No. 5 (0.125)	0.133	0.127	0.236	0.031	0.047	0.033
No. 6 (0.138)	0.148	0.141	0.250	0.031	0.047	0.033
No. 8 (0.164)	0.174	0.167	0.293	0.040	0.055	0.038
No. 10 (0.190)	0.200	0.193	0.334	0.047	0.062	0.043
No. 12 (0.216)	0.227	0.220	0.377	0.056	0.070	0.049
1/4	0.260	0.252	0.487	0.062	0.109	0.076
5/16	0.322	0.314	0.583	0.078	0.125	0.087
3/8	0.385	0.377	0.680	0.094	0.141	0.099
7/16	0.450	0.440	0.776	0.109	0.156	0.109
1/2	0.512	0.502	0.863	0.125	0.171	0.120
9/16	0.574	0.564	0.965	0.141	0.188	0.132
5/8	0.641	0.628	1.073	0.156	0.203	0.142
11/16	0.704	0.691	1.170	0.172	0.219	0.153
3/4	0.766	0.753	1.265	0.188	0.234	0.164
13/16	0.832	0.816	1.363	0.203	0.250	0.175
7/8	0.894	0.878	1.459	0.219	0.266	0.186
15/16	0.958	0.941	1.556	0.234	0.281	0.197
1	1.024	1.003	1.656	0.250	0.297	0.208
1 1/16	1.087	1.066	1.751	0.266	0.312	0.218
1 1/8	1.153	1.129	1.847	0.281	0.328	0.230
1 3/16	1.217	1.192	1.943	0.297	0.344	0.241
1 1/4	1.280	1.254	2.036	0.312	0.359	0.251
1 5/16	1.344	1.317	2.133	0.328	0.375	0.262
1 3/8	1.408	1.379	2.219	0.344	0.391	0.274
1 7/16	1.472	1.442	2.324	0.359	0.406	0.284
1 1/2	1.534	1.504	2.419	0.375	0.422	0.295
1 5/8	1.663	1.633	2.553	0.389	0.424	0.297
1 3/4	1.789	1.758	2.679	0.389	0.424	0.297
1 7/8	1.914	1.883	2.811	0.422	0.427	0.299
2	2.039	2.008	2.936	0.422	0.427	0.299
2 1/4	2.293	2.262	3.221	0.440	0.442	0.309
2 1/2	2.543	2.512	3.471	0.440	0.442	0.309
2 3/4	2.793	2.762	3.824	0.458	0.491	0.344
3	3.043	3.012	4.074	0.458	0.491	0.344



Hardened Steel Washer

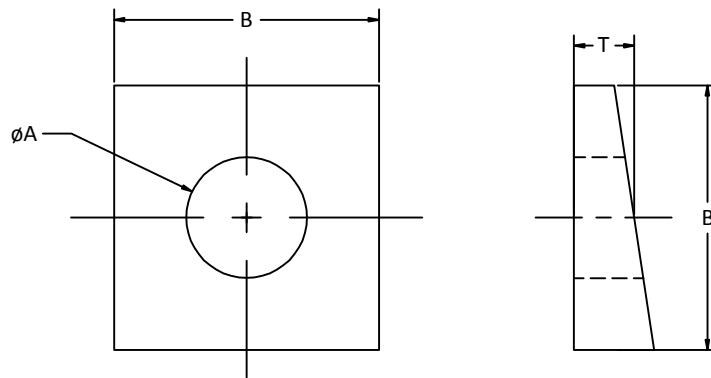
Nominal Washer Size	ID	OD	Thickness		Edge Distance
	A	B	Min	Max	Min
			C		E
1/4	0.281	0.625	0.051	0.080	0.219
5/16	0.344	0.688	0.051	0.080	0.281
3/8	0.406	0.813	0.051	0.080	0.344
7/16	0.469	0.922	0.051	0.080	0.406
1/2	0.531	1.063	0.097	0.177	0.438
5/8	0.688	1.313	0.122	0.177	0.563
3/4	0.813	1.469	0.122	0.177	0.656
7/8	0.938	1.750	0.136	0.177	0.781
1	1.125	2.000	0.136	0.177	0.875
1 1/8	1.250	2.250	0.136	0.177	1.000
1 1/4	1.375	2.500	0.136	0.177	1.094
1 3/8	1.500	2.750	0.136	0.177	1.219
1 1/2	1.625	3.000	0.136	0.177	1.313
1 3/4	1.875	3.375	0.178	0.280	1.531
2	2.125	3.750	0.178	0.280	1.750
2 1/4	2.375	4.000	0.240	0.340	2.000
2 1/2	2.625	4.500	0.240	0.340	2.188
2 3/4	2.875	5.000	0.240	0.340	2.406
3	3.125	5.500	0.240	0.340	2.625
3 1/4	3.375	6.000	0.240	0.340	2.875
3 1/2	3.625	6.500	0.240	0.340	3.063
3 3/4	3.875	7.000	0.240	0.340	3.313
4	4.125	7.500	0.240	0.340	3.500



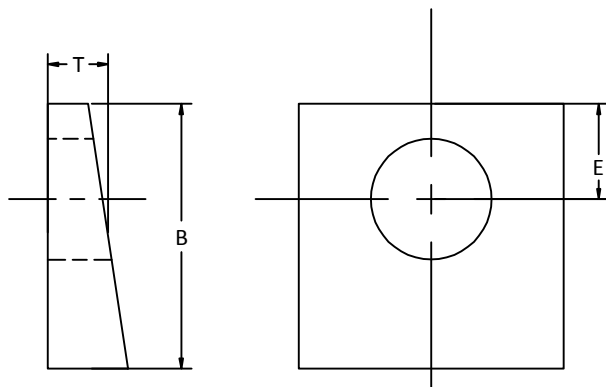
Beveled Washers

Nominal Washer Size	Min Side Dimension	Nom. ID	Mean Thickness	Nom. Edge Distance
	B	A	T	E
1/2	1.750	0.531	0.313	0.438
5/8	1.750	0.688	0.313	0.563
3/4	1.750	0.813	0.313	0.656
7/8	1.750	0.938	0.313	0.781
1	1.750	1.125	0.313	0.875
1 1/8	2.250	1.250	0.313	1.000
1 1/4	2.250	1.375	0.313	1.094
1 3/8	2.250	1.500	0.313	1.219
1 1/2	2.250	1.625	0.313	1.313

Square Beveled Washer



Square Clipped Beveled Washer



ASME PCC-1 Dimensions for Hardened Washers

Nominal Size	ID	OD	Thickness
	A	B	T
14	15	28	3
16	17	30	4
20	21	37	5
24	25	44	6
27	28	50	6
30	31	56	6
33	34	60	6
36	37	66	6
39	42	72	6
42	45	78	6
45	48	85	6
48	52	92	6
52	56	98	6
56	62	105	6
64	70	115	6
70	76	125	6
76	82	135	6
82	88	145	6
90	96	160	6
95	101	165	6
100	107	175	6